

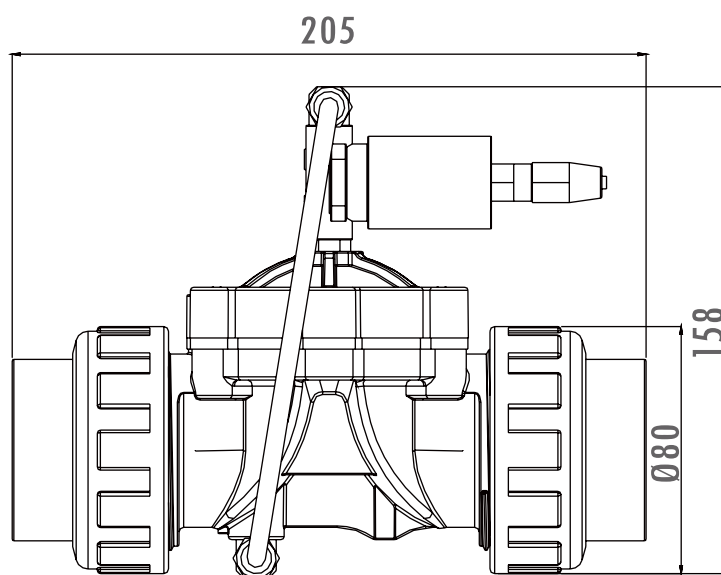
HYDRAULICZNY

ZAWÓR BEZPIECZEŃSTWA

Przeznaczenie: zabezpieczenie układu instalacji



WYMIARY
(mm)



HYDRAULICZNY

ZAWÓR BEZPIECZEŃSTWA

CECHY PRODUKTU

- Szczególne wskazanie do instalacji urządzenia na wylocie automatycznego wielodrogowego zaworu.
- Nie dopuszcza do utraty wody, gdy zawór zmienia swoją pozycję w czasie pracy. Zawór posiada elastyczną membranę, która w razie potrzeby, zamyka przepływ wody.
- Urządzenie zapobiega opróżnianiu basenu w przypadku usterki zaworu lub awarii w płynie elektrycznym, szczególnie jeśli sprzęt filtrujący znajduje się poniżej poziomu basenu.
- Hydrauliczny zawór bezpieczeństwa posiada złącza z tulejami, które są gotowe do sklejenia.

PARAMETRY

OPIS	PARAMETRY
Zasilania	24 V AC/ 0,125 A
Ciśnienie robocze	0,2 - 3 kg/cm ²
Przepływ pracy	0,5 - 14 m ³ /h
Złącza do sklejenia	Ø 50 mm
Waga brutto	0,9 kg
Objętość	0,004 m ³

DANE

KOD
200864